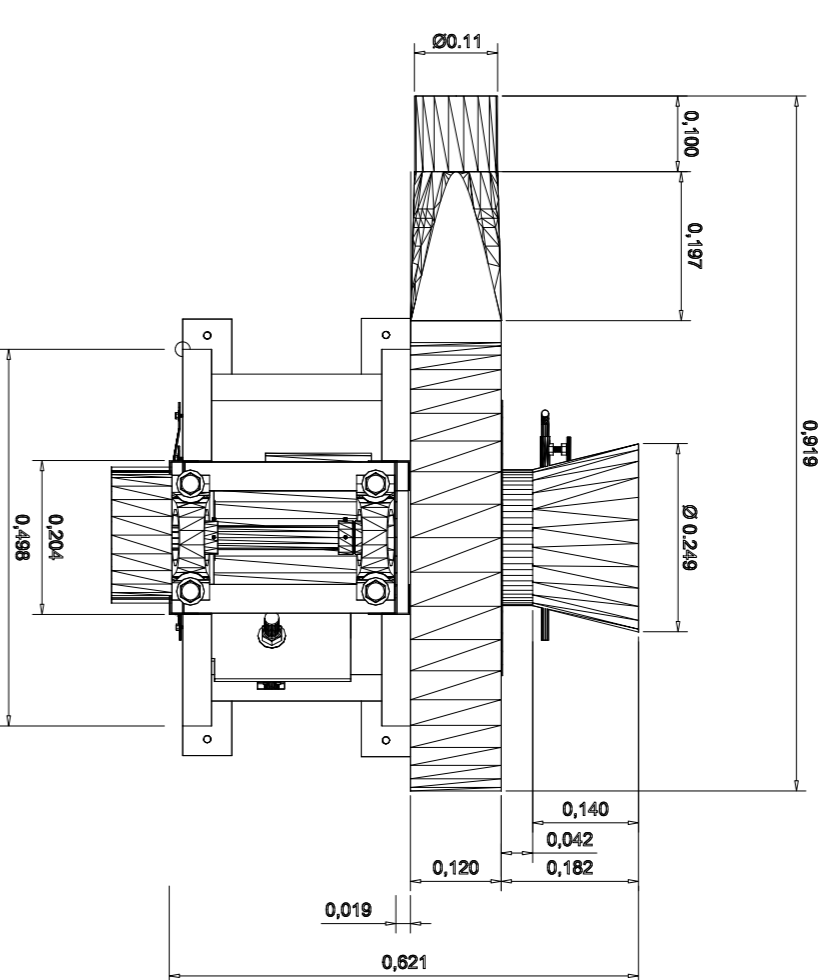
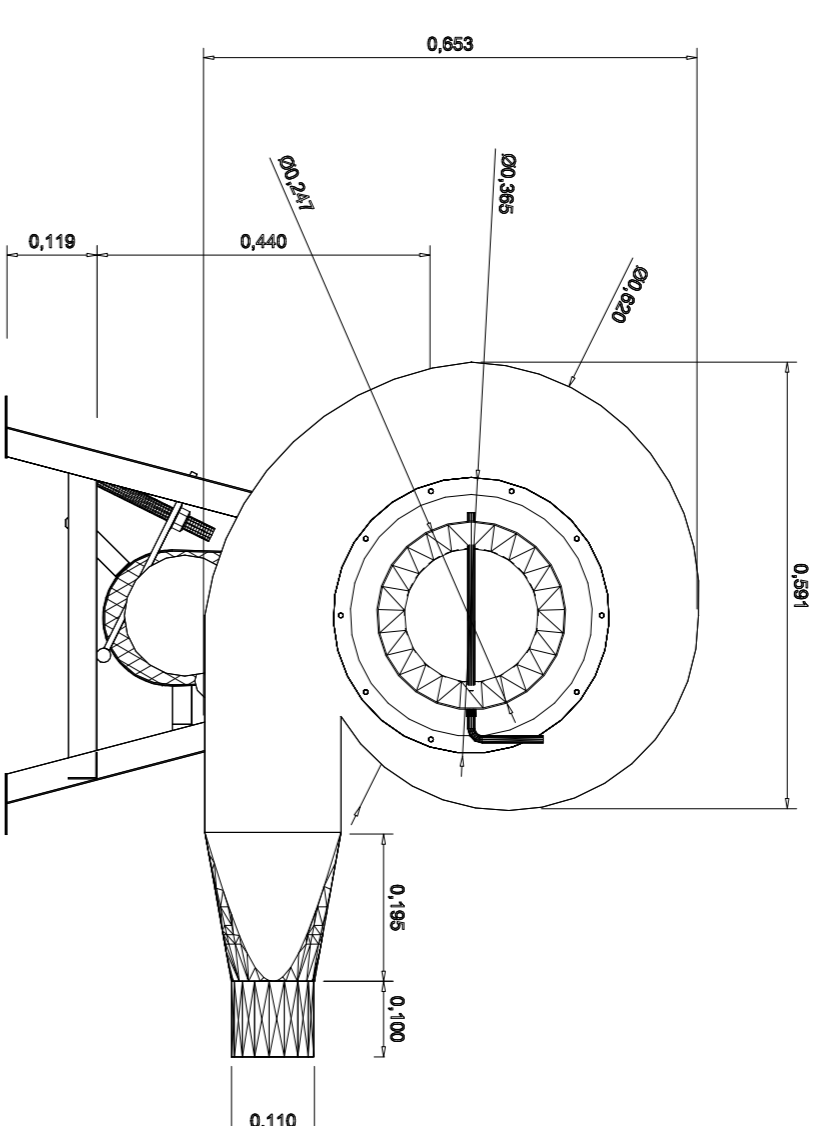


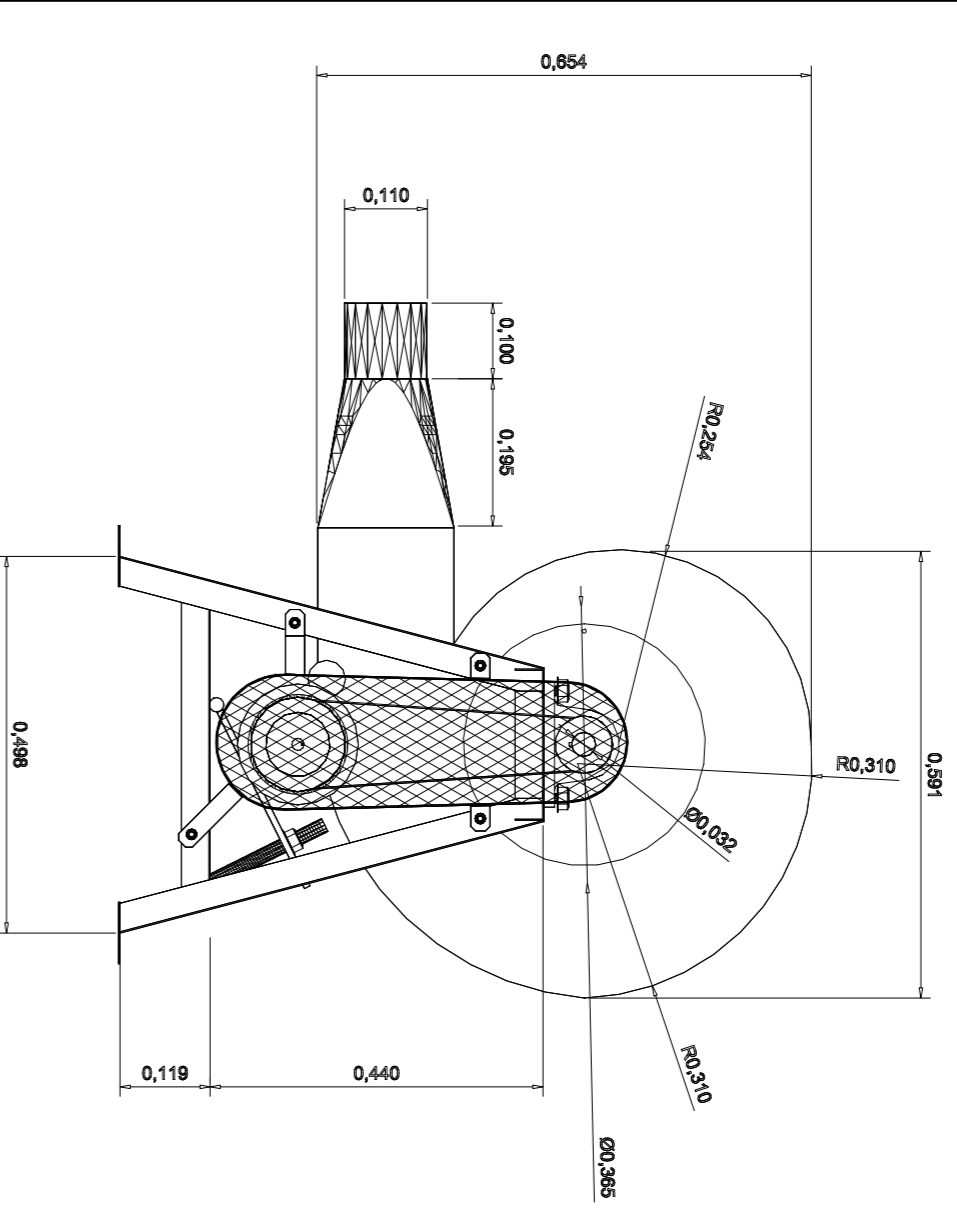
ISOMÉTRICO
ESC. SIN ESCALA



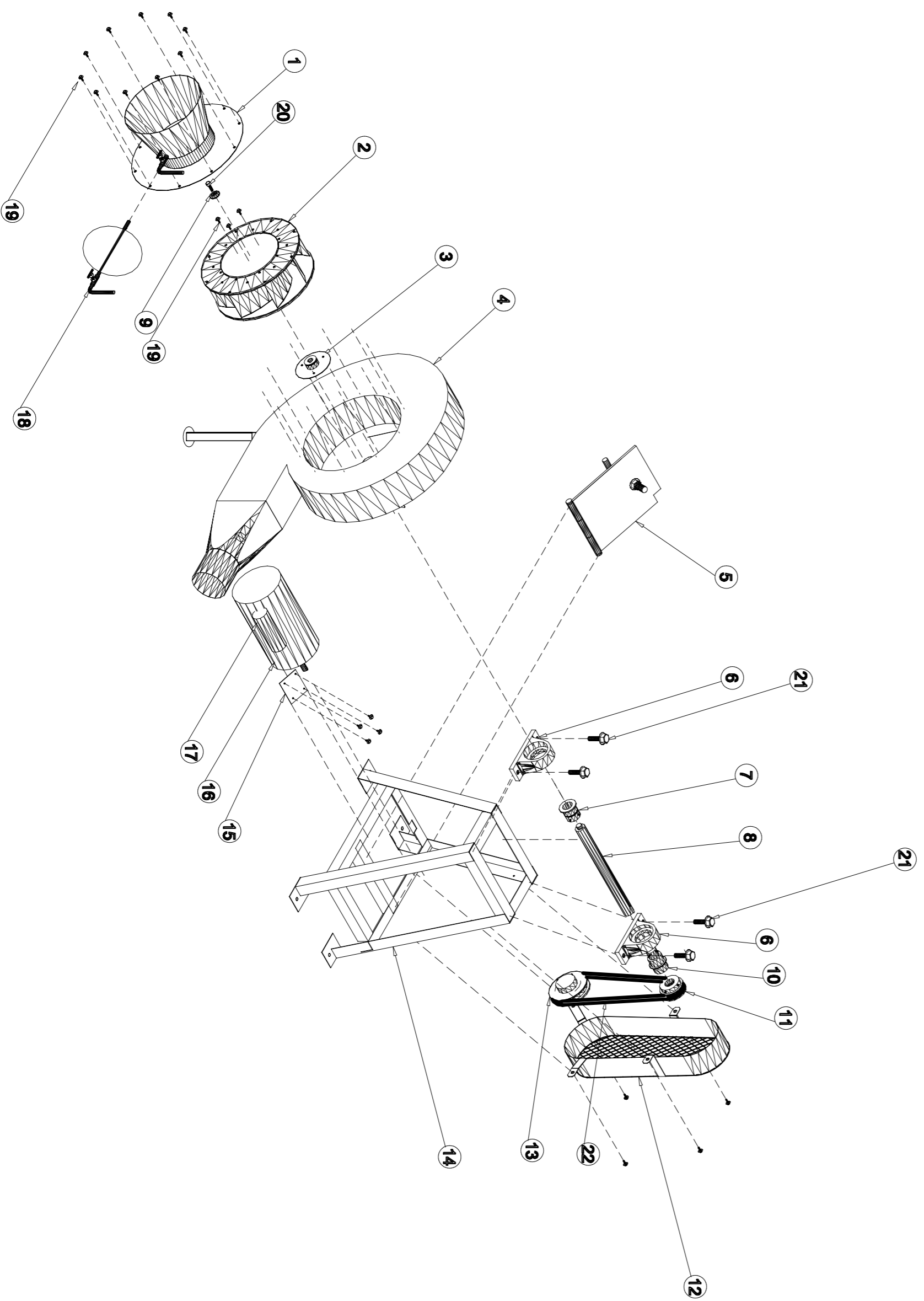
PLANTA
ESC. 1:10



ELEVACION FRONTAL
ESC. 1:10



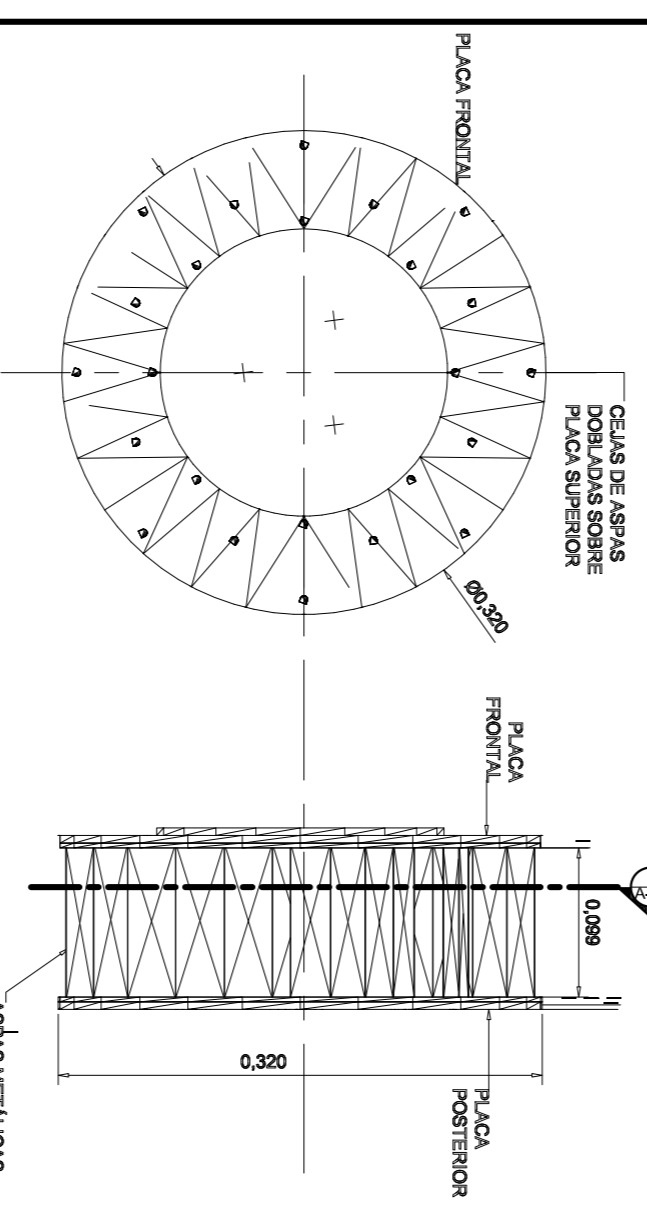
ELEVACION POSTERIOR
ESC. 1:10



VISTA EXPLOTADA DE VENTILADOR
ESC. SIN ESCALA

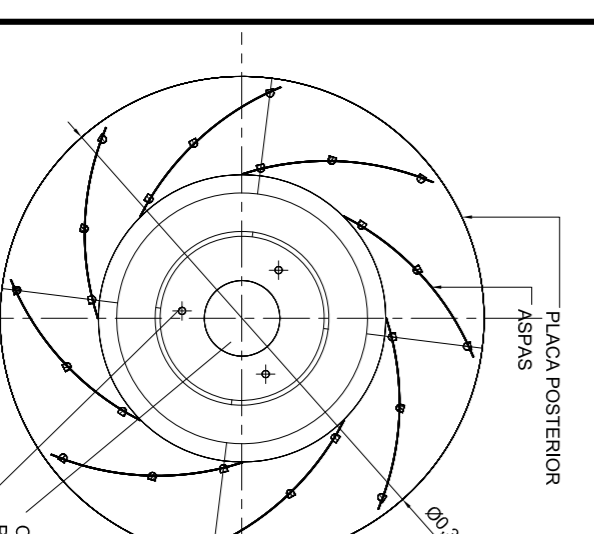
NÚMERO DE ELEMENTO	DESCRIPCIÓN DE ELEMENTO	CANTIDAD
1	ELEMENTO CONTENEDOR DE DAMPER ENTRADA DE AIRE	1
2	VENTOLIN	1
3	SOPORTE DE EJE PARA FLUJACIÓN DE VENTOLIN	1
4	TURBINA	1
5	SOPORTE DE MOTOR PARA TENSION DE BANDAS	1
6	COQUINETE DE RODAMIENTO DE EJE DE TRANSMISIÓN DE GIRO	2
7	ACOPLE FLUADOR DE COQUINETE - EJE DE TRANSMISIÓN DE GIRO	1
8	EJE TRANSMISOR DE GIRO Ø1-1/4"	1
9	ARANDELA DE SEGURIDAD PARA FLUJACIÓN DE VENTOLIN -EJE	1
10	ACOPLE FLUADOR DE COQUINETE - POLEA DE ALTA VELOCIDAD Ø1-1/4" INTERNO	1
11	POLEA DE ALTA VELOCIDAD DIÁMETRO EXT. 3" RAJADA DE 1/2"	1
12	GUARDA DE SEGURIDAD DE LAMINA EXPANDIDA	1
13	POLEA DE BAJA VELOCIDAD DIÁMETRO EXT. 5" RAJADA DE 1/2"	1
14	BASE DE VENTILADOR FABRICADA DE ANGULAR DE 1-1/2"	1
15	PLACA DE FLUJACIÓN DE MOTOR	1
16	MOTOR ELÉCTRICO TIPO IREF3 068-47841, 1Ø SIEMENSZHP, 127/220V, SERIE B12, NEEF 76.5 %	1
17	CAPACITADOR DE MARCHA DE MOTOR, 75 MF	1
18	MANIVELA DE DAMPER REGULACIÓN DE ENTRADA DE AIRE	1
19	PERNOS DE Ø1/4" X 3/4" CON ARANDELA PLANA	14
20	PERNOS DE Ø1/4" X 1" CABEZA HEXAGONAL CON ARANDELA PLANA	1
21	PERNOS DE Ø1/2" X 2-1/2" CABEZA HEXAGONA CON ARANDELA PLANA	1
22	BANDA DE TRANSMISIÓN TIPO V TRUNCAADA DE 1/2"	1

**DETALLE DE VENTOLIN
PIEZA 2**

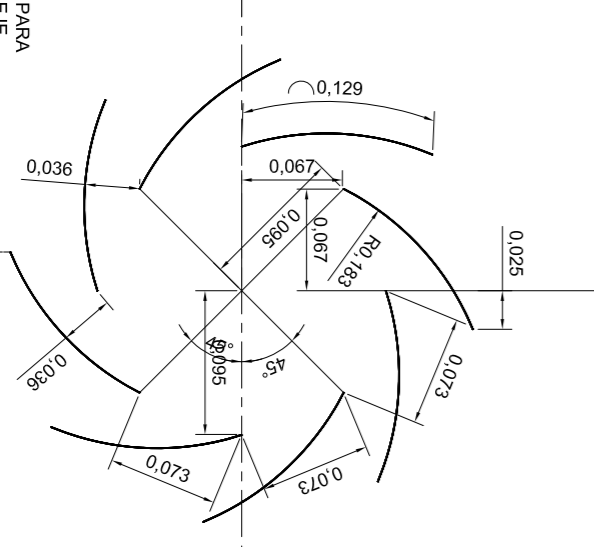


VISTA FRONTAL DE VENTOLIN
ESC. 1:5

VISTA LATERAL DE VENTOLIN
ESC. 1:5



SECCION A-A
ESC. 1:5



DETALLE DE ASPAS DE VENTOLIN
ESC. 1:5

PROYECTO EELA
EFICIENCIA ENERGÉTICA
PARA LABORATORIOS ARTESANALES

PROYECTO:

**VENTILADOR PARA
MEJORAMIENTO DE
EFICIENCIA ENERGÉTICA
DE HORNOS**

EJECUTOR:

SWISSCONTACT

LOCALIZACIÓN:

LEÓN

UBICACIÓN:
**MUNICIPIO DE
LA PAZ CENTRO**

PLANO:

ARQUITECTÓNICO

CONTENIDO:

**ISOMÉTRICO DE
VENTILADOR
PLANTA Y ELEVACIÓN
VISTA EXPLOTADA**

DEBILUO:

ARO A. UMAÑA B.

REVISO:

ESCALA DE
INDICADA
1000:1

HOLA N°
A-04

DE
A-04

TOTAL

4 DE 4